

Nadawca  
Energa Ciepło Kaliskie Sp. z o.o.  
Torowa 115  
62-800 Kalisz

Kalisz 03.02.2021

Dot. Postępowanie znak ZN/ECK/1/2021/ECh

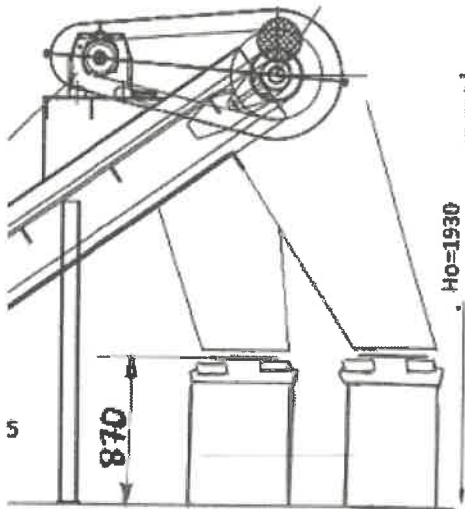
### Informacja dla Wykonawców

dot.: postępowania o udzielenie zamówienia w trybie przetargu nieograniczonego pn.: „Zakup i dostawa odzūżlacza zgrzeblowego dla Energa Ciepło Kaliskie sp. z o.o. - Ciepłownia Rejonowa Al. Wojska Polskiego 33 w Kaliszu”. W związku z pytaniami Wykonawcy dot. ww. postępowania, Zamawiający wyjaśnia co następuje:

#### Pytania Wykonawcy:

1. Czy możliwe jest otrzymanie szkicu wykonania podwójnie przełączanego zsypu?
2. Proszę podać grubość blachy z jakiej ma być wykonany podwójnie przełączany zsyp?
3. Czy należy przewidzieć dostawę osłon wanny w części górnej i wznoszącej?
4. Czy należy przewidzieć dostawę systemu awaryjnego wyłączenia (obustronnie: czujnik z linką)?
5. Czy dno wanny i ślizgi (na powrocie łańcucha) należy wyłożyć wykładziną bazaltową, czy ma być tylko przygotowane do wyłożenia bazaltem (zgodnie z opisem przedmiotu zamówienia)?
6. Proszę podać klasę wykonania łańcucha zgrzeblowego (klasa C czy klasa FAS-US)?

Odp. Ad.1 szkic podwójnego zsypu poniżej, dokładne wymiary możliwe na wizji lokalnej



Odp. Ad.2 Zamawiający informuje, że podwójny przełączany zsyppowinien być wykonany z blachy tej samej grubości co wanna.

Odp. Ad.3 Zamawiający informuje, że nie przewidujemy osłony w górnej wznoszącej części wanny.

Odp. Ad.4 Zamawiający informuje, że system awaryjnego wyłączenia nie jest przedmiotem zamówienia

Odp. Ad.5 Zamawiający informuje, że dno wanny i ślizgi mają być przygotowane do montażu wykładziny bazaltowej.

Odp. Ad.6 Zamawiający informuje, że wymagana klasa łańcucha zgrzeblowego to FAS USŁ9.

wiceprezes Zarządu  
Robert Krawczyński

Prezes Zarządu  
Marek Bartczak